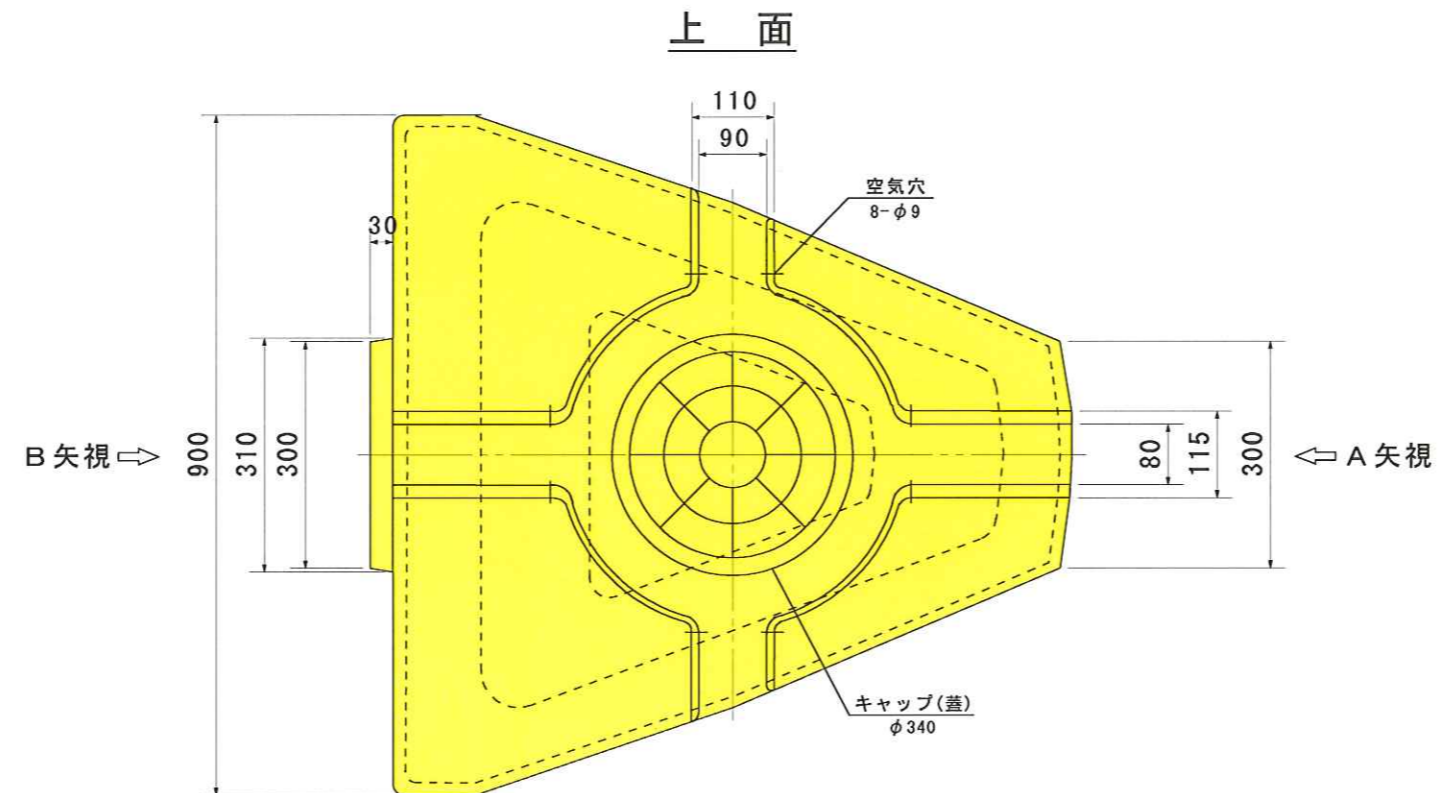


# 角型クッションドラム A型

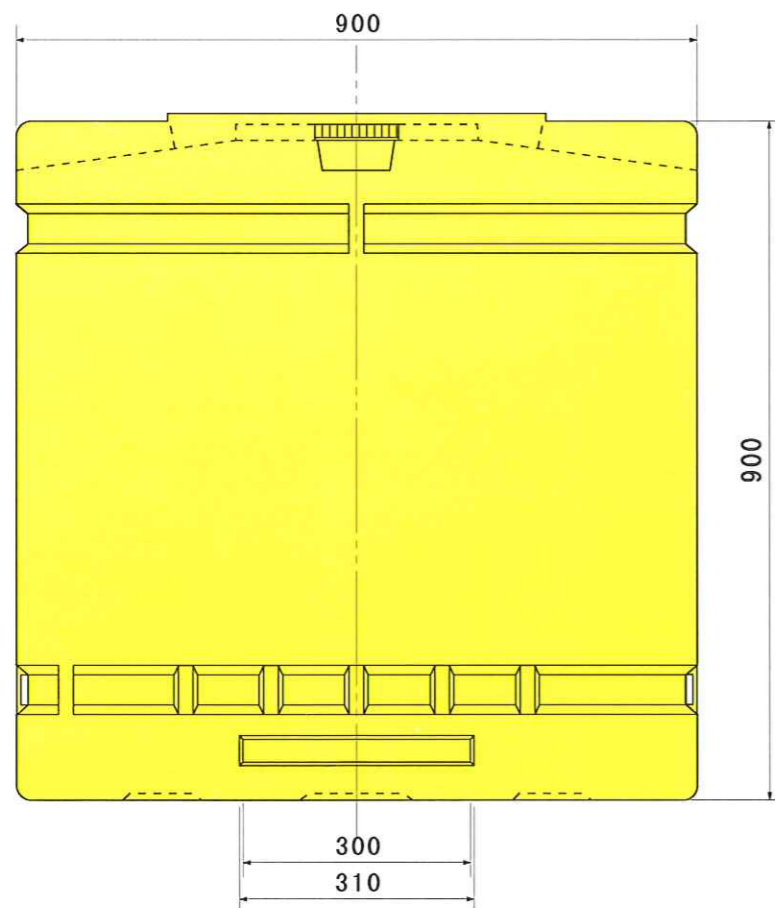
赤白市松反射

S = 1 / 10

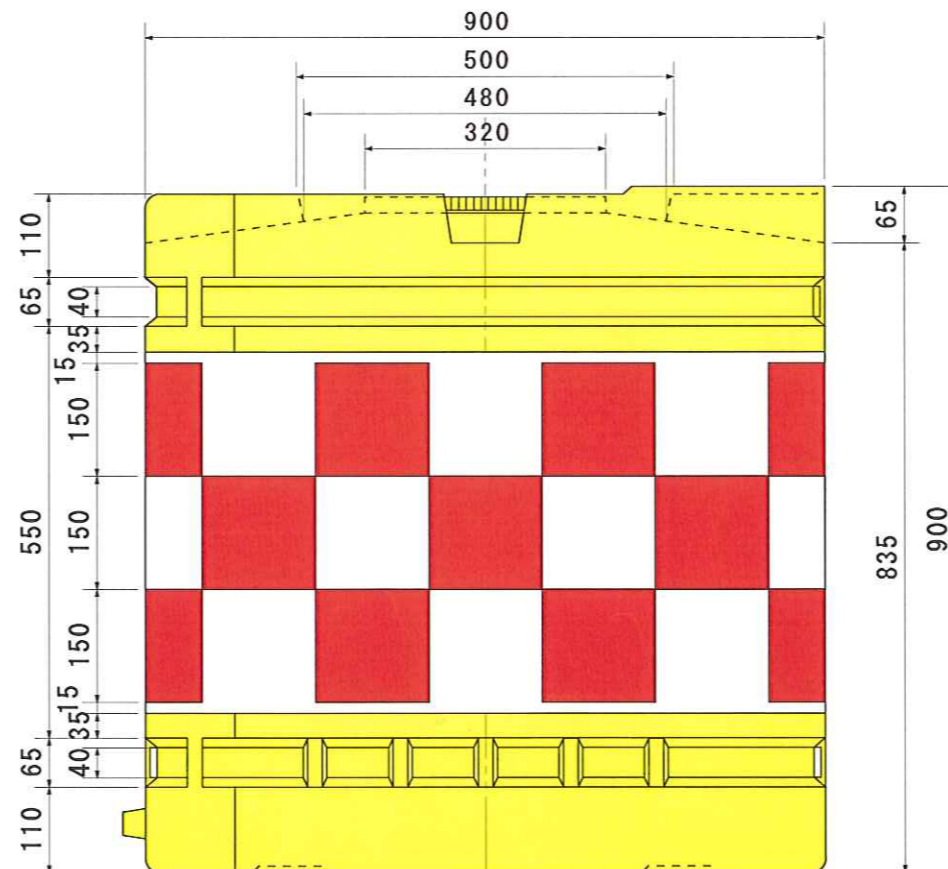


項目	角型クッションドラム A型
ドラム容量(水量)	400ℓ (@20×18個=360ℓ)
外径	900mm×900mm
高さ	900mm
肉厚	4mm
重量	18.0kg
本体色	黄色 (PED-3E482)
材質	ポリエチレン
シート	白色 = 高輝度反射式 赤色 = 透明印刷

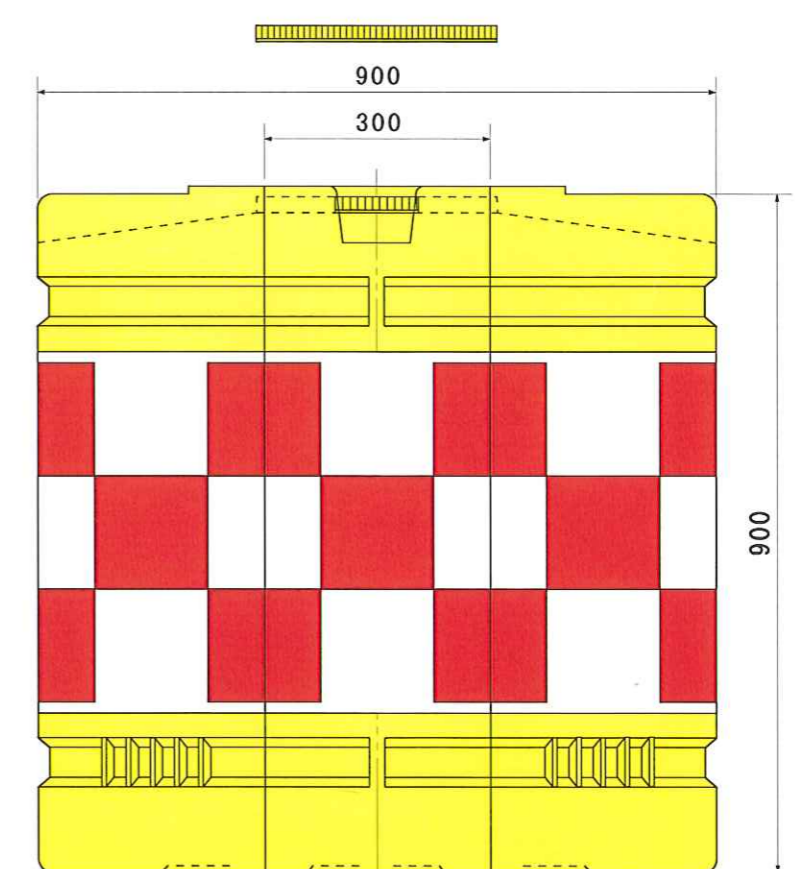
B 矢視



側面



A 矢視

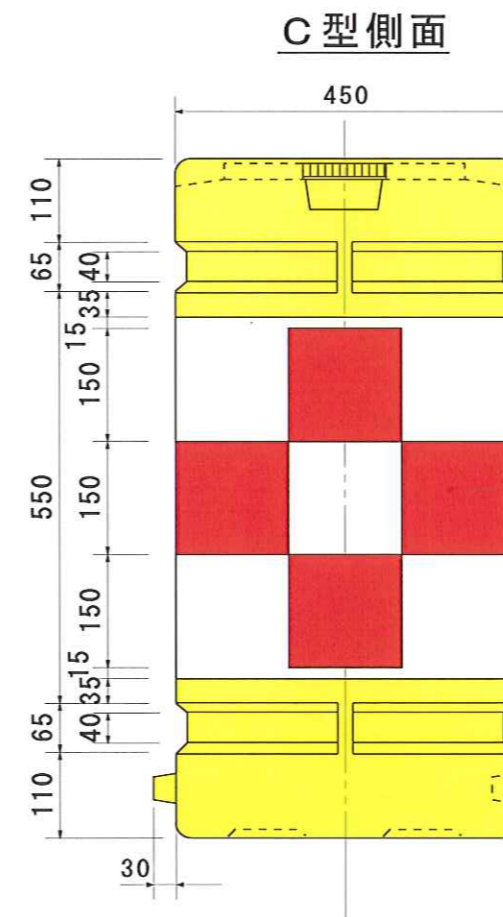
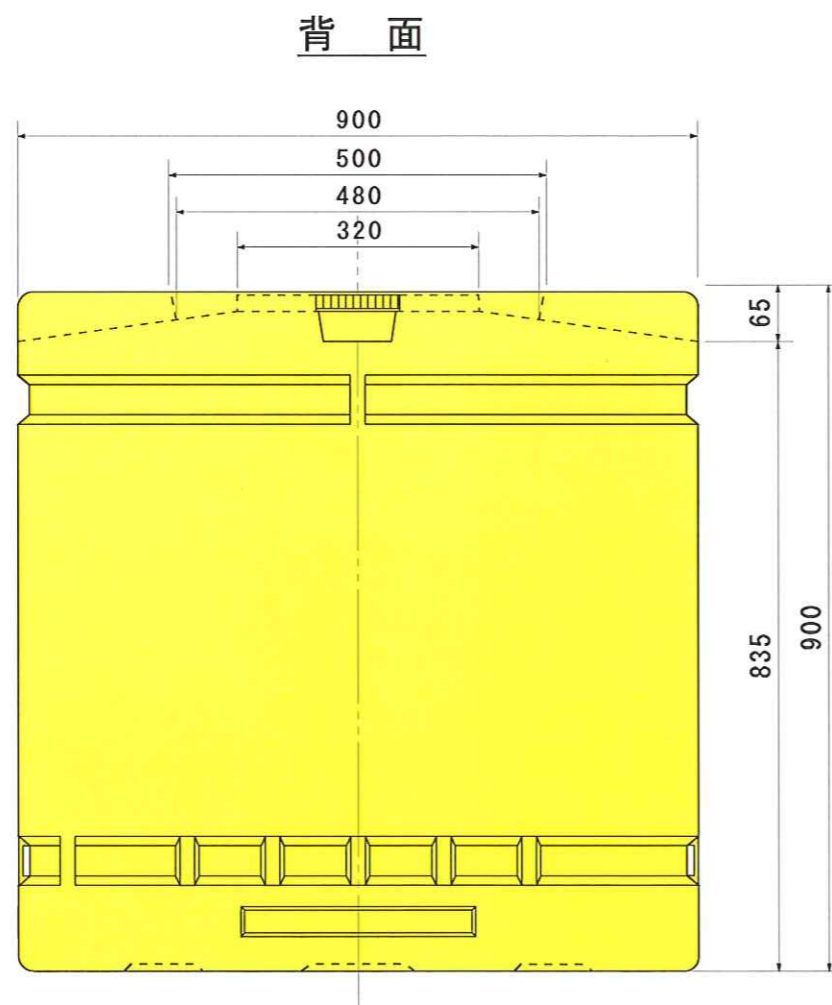
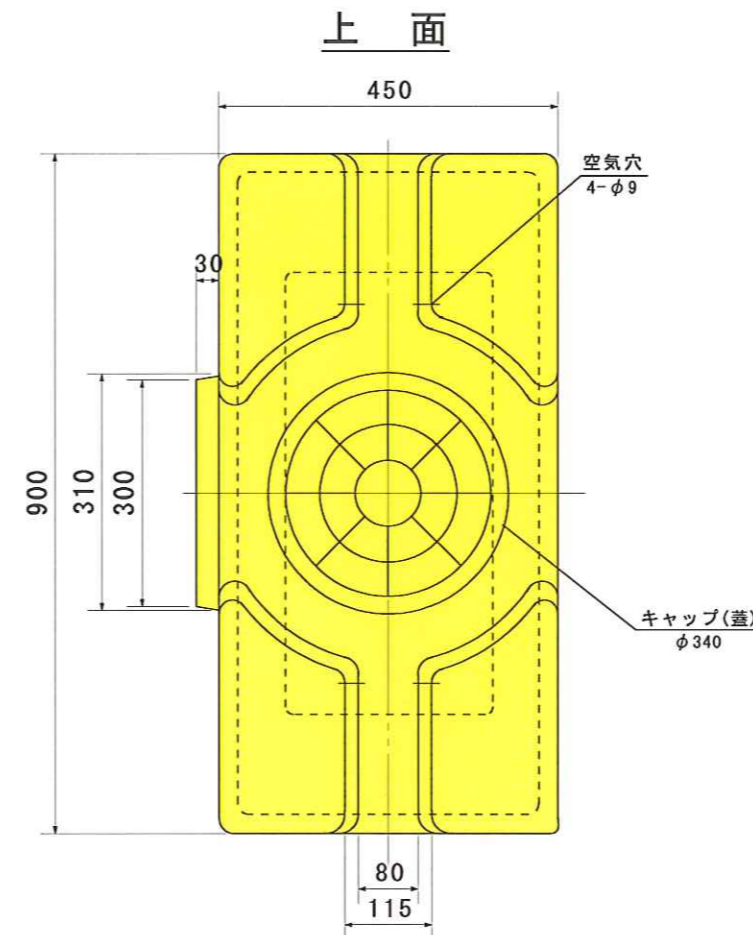


# 角型クッションドラム B・C型

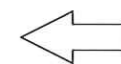
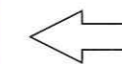
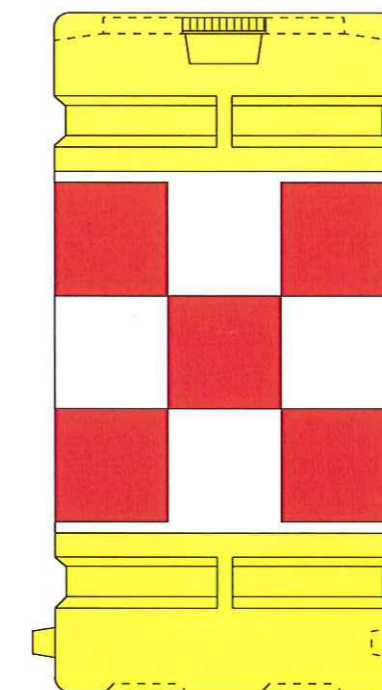
赤白市松反射

S = 1 / 10

項目	角型クッションドラム B・C型
ドラム容量(水量)	300ℓ (@20×12個=240ℓ)
外径	450mm×900mm
高さ	900mm
肉厚	4mm
重量	14.0kg
本体色	黄色 (PED-3E482)
材質	ポリエチレン
シート	白色 = 高輝度反射式 赤色 = 透明印刷



B型側面



A型